

Coupe-légumes

Coupe légumes à trémie automatique, 2 vitesses avec trémie automatique sur socle

REPÈRE # _____

MODELE # _____

NOM # _____

SIS # _____

AIA # _____


601239 (TR2002V3)

Coupe légumes à trémie automatique, 2 vitesses avec trémie automatique sur socle 350/700 tr/mn. Débit horaire: 375 à 660 kg suivant produits. Tri 400 V

Description courte

Repère No.

Pour cuisines de 400 à 600 couverts par service. Trémie d'alimentation inox avec chambre de coupe amovible. Trémie automatique avec embase aluminium. Cutter mélangeur 2 vitesses. Dispositif dit "manque de tension". Moteur frein. Commandes placées sur le corps de la machine. Version sur table inox avec roulettes pivotantes. Trémie à levier et trémie légumes longs en option.

Caractéristiques principales

- Modèle alimentation continu.
- Permet de trancher, râper, effiler et couper en dés et frites.
- Trémie facilement démontable sans outil pour le nettoyage.
- En option, trémie pour légumes longs (4 tubes de tailles différentes).
- Trémie à levier (1 tube pour les légumes longs et une trémie demi-lune) disponible comme accessoire optionnel.
- Système de sécurité « absence de tension ».
- Une large sélection de disques inox et grilles en option (diam 205 mm).
- Adapté pour 100-400 couverts en service total et jusqu'à 1 000 couverts en préparation sélective.
- Livré avec trémie automatique et socle mobile.

Construction

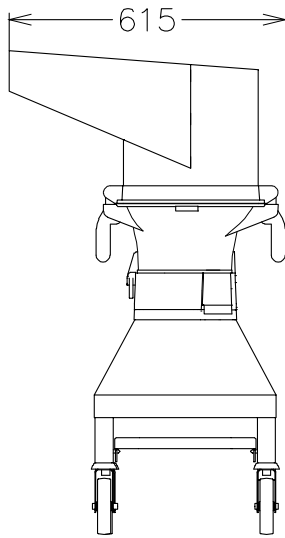
- Trémie inox avec chambre de coupe amovible en polyamide renforcé.
- Carter moteur en fonte d'aluminium
- 2 vitesses : 340-680 tr/min
- Puissance : 500 watts.

Accessoires en option

- Grille macédoine 5x5 mm à associer à un plateau trancheur PNC 653566
- Grille macédoine 8x8 mm à associer à un plateau trancheur PNC 653567
- Grille macédoine 10x10 mm à associer à un plateau trancheur PNC 653568
- Grille macédoine 12x12 mm à associer à un plateau trancheur PNC 653569
- Grille macédoine 20x20 mm à associer à un plateau trancheur PNC 653570
- Grille frites 6x6 mm à associer à un plateau trancheur PNC 653571
- Grille frites 8x8 mm à associer à un plateau trancheur PNC 653572
- Grille frites 10x10 mm à associer à un plateau trancheur PNC 653573
- Plateau à râper inox épaisseur 2 mm PNC 653773
- Plateau à râper inox épaisseur 3 mm PNC 653774
- Plateau à râper inox épaisseur 4 mm PNC 653775
- Plateau à râper inox épaisseur 7 mm PNC 653776
- Plateau à râper inox épaisseur 9 mm PNC 653777

APPROBATION: _____

Avant



Électrique

Voltage :	
601239 (TR2002V3)	400 V/3 ph/50 Hz
Puissance de raccordement	0.5 kW
Total Watts :	0.5 kW

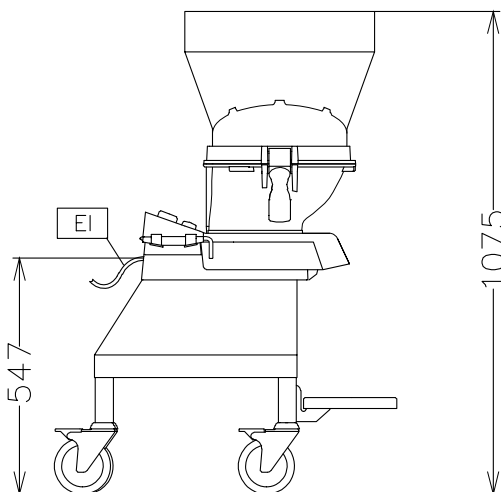
Capacité

Capacité de coupe - carottes :	800 kg
Capacité de coupe - pomme de terre :	1500 kg
Rendement :	1500 kg/heure

Informations générales

Largeur extérieure	760 mm
Profondeur extérieure	615 mm
Hauteur extérieure	1075 mm
Capacité de coupe - en dés :	2000 kg
Poids net (kg) :	42.5

Côté



EI = Connexion électrique

Dessus

